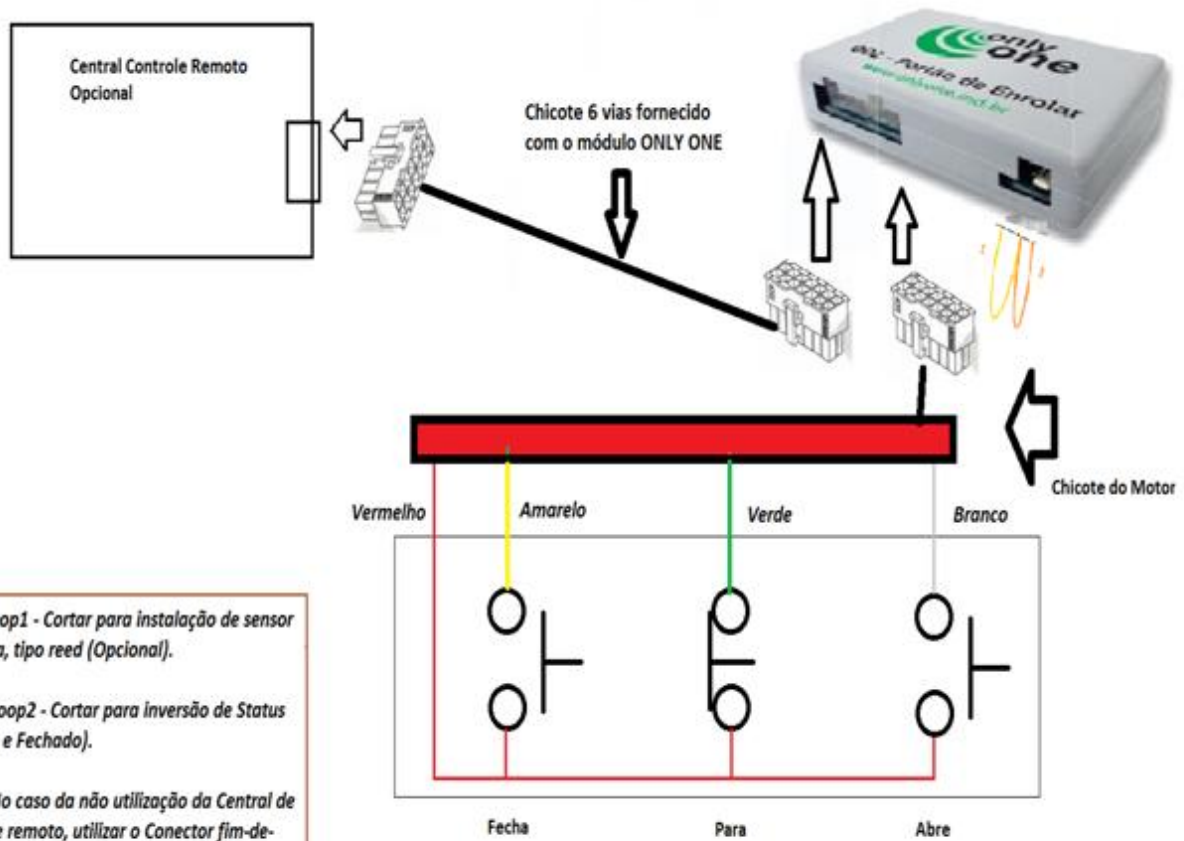


INSTALAÇÃO DO MÓDULO PARA PORTA DE ENROLAR



OBS: Loop1 - Cortar para instalação de sensor de Porta, tipo reed (Opcional).

Loop2 - Cortar para Inversão de Status (Aberto e Fechado).

No caso da não utilização da Central de controle remoto, utilizar o Conector fim-de-linha ou unir os fios Vermelho e Verde.

Os 2 fios pretos são alimentação.